

[19] 中华人民共和国国家知识产权局

[51] Int. Cl.
F16H 1/24 (2006.01)



[12] 发明专利申请公开说明书

[21] 申请号 200610041729.9

[43] 公开日 2006年7月19日

[11] 公开号 CN 1804426A

[22] 申请日 2006.1.25

[21] 申请号 200610041729.9

[71] 申请人 西安斯富石化科技有限公司

地址 710075 陕西省西安市西高新开发区高
新一路创业大厦 B903

[72] 发明人 姜开奇 张战国

[74] 专利代理机构 西安永生专利代理有限责任公司
代理人 申忠才

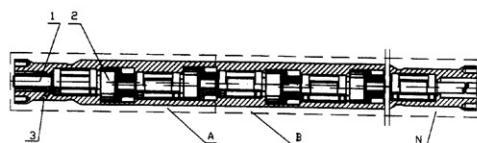
权利要求书 2 页 说明书 9 页 附图 2 页

[54] 发明名称

归心轴线潜油泵的减速机

[57] 摘要

一种归心轴线潜油泵的减速机，在管形壳体内设置 7~20 个轴向相互传动的单元减速器，一个单元减速器与相邻一个单元减速器相同或不相同，在管形壳体的加油孔上设置有堵头。将本发明与潜油泵和电动机相联接潜入油井下进行采油，克服了现有采油设备体积大、能耗高、生产成本低、销售价格贵、可靠性差、采出成本高等缺点，本发明经过较长时间的实验室和井下试验，证明本发明具有设计合理、减速效率高、安全可靠、使用效果好等优点，可用于潜油泵采出井下原油。



1、一种归心轴线潜油泵的减速机，其特征在于：在管形壳体（1）内设置7~20个轴向相互传动的单元减速器（2），一个单元减速器（2）与相邻一个单元减速器（2）相同或不相同，在管形壳体（1）的加油孔上设置有堵头（3）。

2、按照权利要求1所述的归心轴线潜油泵的减速机，其特征在于所说的单元减速器（2）为：在管形壳体（1）内设置与一级外齿齿轮（2-2）联或连为一体的二级输入轴（2-1），一级输入轴（2-1）与管形壳体（1）之间设置有两个轴承（2-8），一级输入轴（2-1）外围两个轴承（2-8）之间设置有限位套，在一级外齿齿轮（2-2）外围设置有与一级外齿齿轮（2-2）啮合的一级内齿齿轮（2-3），一级内齿齿轮（2-3）与二级外齿齿轮（2-5）联或连为一体的二级输入轴（2-4）相联接，与二级外齿齿轮（2-5）啮合的二级内齿齿轮（2-6）与二级输出轴（2-7）相联接。

3、按照权利要求2所述的归心轴线潜油泵的减速机，其特征在于：所说一级内齿齿轮（2-3）与一级外齿齿轮（2-2）的传动比为1.08~3.00，二级输入轴（2-4）轴线偏离一级输入轴（2-1）轴线的距离为3~20mm，二级内齿齿轮（2-6）与二级外齿齿轮（2-5）的传动比为1.08~3.00，二级输出轴（2-7）的轴线与一级输入轴（2-1）的轴线相重合。

4、按照权利要求2或3所述的归心轴线潜油泵的减速机，其特征在于：所说的二级内齿齿轮（2-6）与二级外齿齿轮（2-5）的传动比和一级内齿齿轮（2-3）与一级外齿齿轮（2-2）的传动比相同。

5、按照权利要求2或3所述的归心轴线潜油泵的减速机，其特征在于：所说的二级外齿齿轮（2-5）与一级外齿齿轮（2-2）是等齿数同模数等变为量的两个完全相同的外齿齿轮，二级内齿齿轮（2-6）与一级内齿齿轮（2-3）是等齿数同模数等变为量的两个完全相同的内齿齿轮。

6、按照权利要求4所述的归心轴线潜油泵的减速机，其特征在于：所说的二级外齿齿轮（2-5）与一级外齿齿轮（2-2）是等齿数同模数等变为量的两个完全相同的外齿齿轮，二级内齿齿轮（2-6）与一级内齿齿轮（2-3）是等齿数同模数等变为量的两个完全相同的内齿齿轮。

7、按照权利要求2所述的归心轴线潜油泵的减速机，其特征在于：所说的限位套包括内限位套（2-9）和设置在内限位套（2-9）外的外限位套（2-10）。

8、按照权利要求 2 或 3 或 6 所述的归心轴线潜油泵的减速机，其特征在于：所说一级内齿齿轮（2-3）、一级外齿齿轮（2-2）、二级内齿齿轮（2-6）、二级外齿齿轮（2-5）为圆柱直齿轮。

9、按照权利要求 4 所述的归心轴线潜油泵的减速机，其特征在于：所说一级内齿齿轮（2-3）、一级外齿齿轮（2-2）、二级内齿齿轮（2-6）、二级外齿齿轮（2-5）为圆柱直齿轮。

10、按照权利要求 5 所述的归心轴线潜油泵的减速机，其特征在于：所说一级内齿齿轮（2-3）、一级外齿齿轮（2-2）、二级内齿齿轮（2-6）、二级外齿齿轮（2-5）为圆柱直齿轮。

归心轴线潜油泵的减速机

技术领域

本发明属于减速机技术领域，具体涉及到归心轴线潜油泵的减速机。

背景技术

随着社会的发展和人民生活水平的提高，人们对石油的依赖性越来越大，石油是一种不可再生的能源，合理开发和利用石油是全人类的共同目标。石油工业是个高成本，大投入，高风险的产业，要开采石油，首先要勘探，钻井，固井，射孔，压裂，洗井等复杂的施工过程，花费几千万元甚至上亿元资金后才能交给采输单位进行采油。采油过程又是一个长期的消耗过程，以油井平均31年的开采期计算（自喷油井除外），其消耗的能源，人力，物力，财力会是先期投入的数倍以上，尤其是在低渗透油田和油田开采的后期，开采成本会占到其产出的30%甚至更高。有效的降低采油成本会直接关系到整个石油工业的效益及发展。研制出效率高、耗能低、工作稳定、采油成本低、环境污染小的采油设备是当前石油技术领域的一项技术问题。

石油开采工作很复杂，不可见的地下地质情况，使采出液中含有石油、水、气、H₂S、沙、泥、石蜡和各种各样的腐蚀有毒物质等，加上不适当的采油装备和工艺往往造成油井的产量下降甚至报废。其主要表现在井下原油中含有各种杂质，如果不及时抽到地面之上，会使射孔内的岩隙阻塞，高产油井很快变成枯井。由于泥沙，气体等杂质，使采油设备的效率迅速下降乃至失效，在地下200℃以上高温环境下，强腐蚀气体对采油设备造成严重的腐蚀。

目前，国内采油的主要设备有抽油机、离心电潜泵、悬挂式螺杆抽油泵三种。抽油机在采油作业时，抽油管经常被井下的砂石堵塞，使用一段时间后需将抽油管拆下更换抽油管，延误了抽油机采油，提高了产油成本。离心电潜泵是将原来置于井口之上的动力设备、离心泵置于井下油层中进行采油作业，缩小了动力的传递距离，减少了传动环节，提高了工作效率，离心电潜泵的主要缺点是在井下原油中含有气体，离心泵不能工作，另外在井下采油时，原油中含有沙石，很容易将高速旋转的离心泵的叶轮打坏。悬挂式螺杆抽油泵是将动力部分包括电动机和减速器设置

在地面上，减速机采用涡轮蜗杆减速，然后将很长的抽油杆放入井下，这种减速机传递功率小，只能适用 1000m 以内的浅井，1000m 以上的深井很不适用。由于油井中的特殊环境以及直径小于 120mm 空间的限制，将抽油泵放入井内采油成为本技术领域内技术人员多年的一大技术难题。

发明内容

本发明所要解决的技术问题在于克服上述减速机的缺点，为潜油泵提供一种设计合理、结构简单、效率高、能耗低、自动化程度高、生产成本低的归心轴线潜油泵的减速机。

解决上述技术问题采用的技术方案是：在管形壳体内设置 7~20 个轴向相互传动的单元减速器，一个单元减速器与相邻一个单元减速器相同或不相同，在管形壳体的加油孔上设置有堵头。

本发明的单元减速器为：在管形壳体内设置与一级外齿齿轮联或连为一体的一级输入轴，一级输入轴与管形壳体之间设置有两个轴承，一级输入轴外围两个轴承之间设置有限位套，在一级外齿齿轮外围设置有与一级外齿齿轮啮合的一级内齿齿轮，一级内齿齿轮与二级外齿齿轮联或连为一体的二级输入轴相联接，与二级外齿齿轮啮合的二级内齿齿轮与二级输出轴相联接。

本发明的一级内齿齿轮与一级外齿齿轮的传动比为 1.08~3.00，二级输入轴轴线偏离一级输入轴轴线的距离为 3~20mm，二级内齿齿轮与二级外齿齿轮的传动比为 1.08~3.00，二级输出轴的轴线与一级输入轴的轴线相重合。

本发明的二级内齿齿轮与二级外齿齿轮的传动比和一级内齿齿轮与一级外齿齿轮的传动比相同。

本发明的二级外齿齿轮与一级外齿齿轮是等齿数同模数等变为量的两个完全相同的外齿齿轮，二级内齿齿轮与一级内齿齿轮是等齿数同模数等变为量的两个完全相同的内齿齿轮。

本发明的限位套包括内限位套和设置在内限位套外的外限位套。

本发明的一级内齿齿轮、一级外齿齿轮、二级内齿齿轮、二级外齿齿轮为圆柱直齿轮。

本发明采用了在管形壳体内设置相互轴向传动的单元减速器，将本发明与潜油泵和电动机相联接潜入油井下进行采油，克服了现有采油设备体积大、能耗高、生产成本低、销售价格贵、可靠性差、采出成本高等缺点，本发明经过较长时间的实

验室和井下试验，证明本发明具有设计合理、减速效率高、安全可靠、使用效果好等优点，可用于潜油泵采出井下原油。

附图说明。

图1是本发明实施例1的结构示意图。

图2是图1中的第一个A单元减速器2的结构示意图。

具体实施方式

下面结合附图和实施例对本发明进一步详细说明，但本发明不限于这些实施例。

实施例1

在图1中，本实施例的归心轴线潜油泵的减速机由管形壳体1、14个单元减速器2、堵头3联接构成。

在管形壳体1内的安装有相互轴向传动的14个单元减速器2，14个单元减速器2按A、B...N自然顺排列，在管形壳体1上加工有加油孔，加油孔用于向管形壳体1内加入润滑油，使管形壳体1内的14个单元减速器2能得到润滑，在加油孔上通过螺纹联接安装有堵头3。

图2给出了本发明最上面第一个A单元减速器2的结构示意图。在图2中，本实施例最上面第一个A单元减速器2由一级输入轴2-1、一级外齿齿轮2-2、一级内齿齿轮2-3、二级输入轴2-4、二级外齿齿轮2-5、二级内齿齿轮2-6、二级输出轴2-7、轴承2-8、内限位套2-9、外限位套2-10、密封圈2-11联接构成。一级输入轴2-1的输入端用键与将与电动机的输出轴联接，一级输入轴2-1与管形壳体1之间装有密封圈2-11，密封圈2-11用于防止从加油孔加入的润滑油从一级输入轴2-1向上流出。一级输入轴2-1的输出端与一级外齿齿轮2-2连为一体，一级输入轴2-1与管形壳体1之间上下安装有两个轴承2-8，在两个轴承2-8之间一级输入轴2-1外套装有内限位套2-9，内限位套2-9外的外围套装有外限位套2-10，内限位套2-9外和外限位套2-10用于限制一级输入轴2-1上的两个轴承2-8上下移动。在一级外齿齿轮2-2外围与一级外齿齿轮2-2啮合有一级内齿齿轮2-3，一级内齿齿轮2-3与一级外齿齿轮2-2的传动比为2，一级内齿齿轮2-3和一级外齿齿轮2-2为圆柱直齿齿轮。一级内齿齿轮2-3用键与二级输入轴2-4的一端联接，二级输入轴2-4的另一端与二级外齿齿轮2-5连为一体，二级输入轴2-4轴线偏离一级输入轴2-1轴线的距离为10mm，二级输入轴2-4与管形壳体1之间上下安装有两

个轴承 2-8，在两个轴承 2-8 之间二级输入轴 2-4 外套装有内限位套 2-9，内限位套 2-9 外的外围套装有外限位套 2-10，内限位套 2-9 外和外限位套 2-10 用于限制二级输入轴 2-4 上的两个轴承 2-8 上下移动。在二级外齿齿轮 2-5 外围与二级外齿齿轮 2-5 啮合有二级内齿齿轮 2-6，二级内齿齿轮 2-6 与二级外齿齿轮 2-5 的传动比为 2，二级内齿齿轮 2-6 和二级外齿齿轮 2-5 为圆柱直齿齿轮，二级外齿齿轮 2-5 与一级外齿齿轮 2-2 是等齿数同模数等变为量的两个完全相同的外齿齿轮，二级内齿齿轮 2-6 与一级内齿齿轮 2-3 是等齿数同模数等变为量的两个完全相同的内齿齿轮，二级内齿齿轮 2-6 用键与二级输出轴 2-7 的一端联接，二级输出轴 2-7 的轴线与一级输入轴 2-1 轴线相重合，二级输出轴 2-7 与管形壳体 1 之间上下安装有两个轴承 2-8，在两个轴承 2-8 之间二级输出轴 2-7 外套装有内限位套 2-9，内限位套 2-9 外的外围套装有外限位套 2-10，内限位套 2-9 外和外限位套 2-10 用于限制二级输出轴 2-7 上的两个轴承 2-8 上下移动。二级输出轴 2-7 即为第二个 B 单元减速器 2 的一级输入轴。

其它十三个单元减速器 2 的结构在一级输出轴与管形壳体 1 之间没有安装密封圈 2-11，其它结构与第一个 A 单元减速器 2 的结构完全相同。

实施例 2

在本实施例中，最上面第一个 A 单元减速器 2 的一级内齿齿轮 2-3 与一级外齿齿轮 2-2 的传动比为 1.08，二级输入轴 2-4 轴线偏离一级输入轴 2-1 轴线的距离为 3mm，二级内齿齿轮 2-6 与二级外齿齿轮 2-5 的传动比为 1.08，二级输出轴 2-7 的轴线与一级输入轴 2-1 轴线相重合。其它零部件以及零部件的连接关系与实施例 1 相同。

实施例 3

在本实施例中，最上面第一个 A 单元减速器 2 的一级内齿齿轮 2-3 与一级外齿齿轮 2-2 的传动比为 3.00，二级输入轴 2-4 轴线偏离一级输入轴 2-1 轴线的距离为 20mm，二级内齿齿轮 2-6 与二级外齿齿轮 2-5 的传动比为 3.00，二级输出轴 2-7 的轴线与一级输入轴 2-1 轴线相重合。其它零部件以及零部件的连接关系与实施例 1 相同。

实施例 4

在本实施例中，最上面第一个 A 单元减速器 2 的一级内齿齿轮 2-3 与一级外齿齿轮 2-2 的传动比为 3.00，二级输入轴 2-4 轴线偏离一级输入轴 2-1 轴线的距离为

3mm, 二级内齿齿轮 2-6 与二级外齿齿轮 2-5 的传动比为 3.00, 二级输出轴 2-7 的轴线与一级输入轴 2-1 轴线相重合。其它零部件以及零部件的连接关系与实施例 1 相同。

实施例 5

在本实施例中, 最上面第一个 A 单元减速器 2 的一级内齿齿轮 2-3 与一级外齿齿轮 2-2 的传动比为 1.08, 二级输入轴 2-4 轴线偏离一级输入轴 2-1 轴线的距离为 20mm, 二级内齿齿轮 2-6 与二级外齿齿轮 2-5 的传动比为 1.08, 二级输出轴 2-7 的轴线与一级输入轴 2-1 轴线相重合。其它零部件以及零部件的连接关系与实施例 1 相同。

实施例 6

在以上实施例 1~5 中, 在管形壳体 1 内安装有相互轴向传动的 7 个单元减速器 2, 7 个单元减速器 2 按 A、B...G 自然顺排列。每个单元减速器 2 的结构与相应的实施例相同。

实施例 7

在以上实施例 1~5 中, 在管形壳体 1 内安装有相互轴向传动的 20 个单元减速器 2, 20 个单元减速器 2 按 A、B...T 自然顺排列。每个单元减速器 2 的结构与相应的实施例相同。

实施例 8

在本实施例中, 在管形壳体 1 内安装有相互轴向传动的 7 个单元减速器 2, 7 个单元减速器 2 按 A、B...G 自然顺排列。在第一个 A 单元减速器 2 的一级内齿齿轮 2-3 与一级外齿齿轮 2-2 的传动比为 1.08, 二级内齿齿轮 2-6 与二级外齿齿轮 2-5 的传动比为 1.08, 二级输入轴 2-4 轴线偏离一级输入轴 2-1 轴线的距离为 3mm, 二级输出轴 2-7 的轴线与一级输入轴轴线相重合; 第二个 B 单元减速器 2 的一级内齿齿轮与一级外齿齿轮的传动比为 1.40, 二级内齿齿轮与二级外齿齿轮的传动比为 1.40, 二级输入轴轴线偏离一级输入轴轴线的距离为 5.83mm, 二级输出轴的轴线与一级输入轴轴线相重合; 第三个 C 单元减速器 2 的一级内齿齿轮与一级外齿齿轮的传动比为 1.72, 二级内齿齿轮与二级外齿齿轮的传动比为 1.72, 二级输入轴轴线偏离一级输入轴轴线的距离为 8.67mm, 二级输出轴的轴线与一级输入轴轴线相重合; 第四个 D 单元减速器 2 的一级内齿齿轮与一级外齿齿轮的传动比为 2.04, 二级内齿齿轮与二级外齿齿轮的传动比为 2.04, 二级输入轴轴线偏离一级输入轴轴

线的距离为 11.50mm，二级输出轴的轴线与一级输入轴轴线相重合；第五个 E 单元减速器 2 的一级内齿齿轮与一级外齿齿轮的传动比为 2.36，二级内齿齿轮与二级外齿齿轮的传动比为 2.36，二级输入轴轴线偏离一级输入轴轴线的距离为 14.33mm，二级输出轴的轴线与一级输入轴轴线相重合；第六个 F 单元减速器 2 的一级内齿齿轮与一级外齿齿轮的传动比为 2.71，二级内齿齿轮与二级外齿齿轮的传动比为 2.71，二级输入轴轴线偏离一级输入轴轴线的距离为 17.17mm，二级输出轴的轴线与一级输入轴轴线相重合；第七个 G 单元减速器 2 的一级内齿齿轮与一级外齿齿轮的传动比为 3.00，二级内齿齿轮与二级外齿齿轮的传动比为 3.00，二级输入轴轴线偏离一级输入轴轴线的距离为 20mm，二级输出轴的轴线与一级输入轴轴线相重合。其它零部件以及零部件的连接关系与实施例 1 相同。

实施例 9

在本实施例中，在管形壳体 1 内的安装有相互轴向传动的 14 个单元减速器 2，14 个单元减速器 2 按 A、B...N 自然顺排列。第一个 A 单元减速器 2 的一级内齿齿轮与一级外齿齿轮的传动比为 1.08，二级内齿齿轮与二级外齿齿轮的传动比为 1.08，二级输入轴轴线偏离一级输入轴轴线的距离为 3mm，二级输出轴的轴线与一级输入轴轴线相重合；第二个 B 单元减速器 2 的一级内齿齿轮与一级外齿齿轮的传动比为 1.08，二级内齿齿轮与二级外齿齿轮的传动比为 1.08，二级输入轴轴线偏离一级输入轴轴线的距离为 3mm，二级输出轴的轴线与一级输入轴轴线相重合；第三个 C 单元减速器 2 的一级内齿齿轮与一级外齿齿轮的传动比为 1.40，二级内齿齿轮与二级外齿齿轮的传动比为 1.40，二级输入轴轴线偏离一级输入轴轴线的距离为 5.83mm，二级输出轴的轴线与一级输入轴轴线相重合；第四个 D 单元减速器 2 的一级内齿齿轮与一级外齿齿轮的传动比为 1.40，二级内齿齿轮与二级外齿齿轮的传动比为 1.40，二级输入轴轴线偏离一级输入轴轴线的距离为 5.83mm，二级输出轴的轴线与一级输入轴轴线相重合；第五个 E 单元减速器 2 的一级内齿齿轮与一级外齿齿轮的传动比为 1.72，二级内齿齿轮与二级外齿齿轮的传动比为 1.72，二级输入轴轴线偏离一级输入轴轴线的距离为 8.67mm，二级输出轴的轴线与一级输入轴轴线相重合；第六个 F 单元减速器 2 的一级内齿齿轮与一级外齿齿轮的传动比为 1.72，二级内齿齿轮与二级外齿齿轮的传动比为 1.72，二级输入轴轴线偏离一级输入轴轴线的距离为 8.67mm，二级输出轴的轴线与一级输入轴轴线相重合；第七个 G 单元减速器 2 的一级内齿齿轮与一级外齿齿轮的传动比为 2.04，二级内齿齿轮与二级外齿齿

轮的传动比为 2.04，二级输入轴轴线偏离一级输入轴轴线的距离为 11.50mm，二级输出轴的轴线与一级输入轴轴线相重合；第八个 H 单元减速器 2 的一级内齿齿轮与一级外齿齿轮的传动比为 2.04，二级内齿齿轮与二级外齿齿轮的传动比为 2.04，二级输入轴轴线偏离一级输入轴轴线的距离为 11.50mm，二级输出轴的轴线与一级输入轴轴线相重合；第九个 I 单元减速器 2 的一级内齿齿轮与一级外齿齿轮的传动比为 2.36，二级内齿齿轮与二级外齿齿轮的传动比为 2.36，二级输入轴轴线偏离一级输入轴轴线的距离为 14.33mm，二级输出轴的轴线与一级输入轴轴线相重合；第十个 J 单元减速器 2 的一级内齿齿轮与一级外齿齿轮的传动比为 2.36，二级内齿齿轮与二级外齿齿轮的传动比为 2.36，二级输入轴轴线偏离一级输入轴轴线的距离为 14.33mm，二级输出轴的轴线与一级输入轴轴线相重合；第十一个 K 单元减速器 2 的一级内齿齿轮与一级外齿齿轮的传动比为 2.71，二级内齿齿轮与二级外齿齿轮的传动比为 2.71，二级输入轴轴线偏离一级输入轴轴线的距离为 17.17mm，二级输出轴的轴线与一级输入轴轴线相重合；第十二个 L 单元减速器 2 的一级内齿齿轮与一级外齿齿轮的传动比为 2.71，二级内齿齿轮与二级外齿齿轮的传动比为 2.71，二级输入轴轴线偏离一级输入轴轴线的距离为 17.17mm，二级输出轴的轴线与一级输入轴轴线相重合；第十三个 M 单元减速器 2 的一级内齿齿轮与一级外齿齿轮的传动比为 3.00，二级内齿齿轮与二级外齿齿轮的传动比为 3.00，二级输入轴轴线偏离一级输入轴轴线的距离为 20.00mm，二级输出轴的轴线与一级输入轴轴线相重合；第十四个 N 单元减速器 2 的一级内齿齿轮与一级外齿齿轮的传动比为 3.00，二级内齿齿轮与二级外齿齿轮的传动比为 3.00，二级输入轴轴线偏离一级输入轴轴线的距离为 20.00mm，二级输出轴的轴线与一级输入轴轴线相重合。其它零部件以及零部件的连接关系与实施例 1 相同。

实施例 10

在本实施例中，在管形壳体 1 内安装有相互轴向传动的 20 个单元减速器 2，20 个单元减速器 2 按 A、B...T 自然顺排列。第一个 A 单元减速器 2 的一级内齿齿轮与一级外齿齿轮的传动比为 1.08，二级内齿齿轮与二级外齿齿轮的传动比为 1.08，二级输入轴轴线偏离一级输入轴轴线的距离为 3mm，二级输出轴的轴线与一级输入轴轴线相重合；第二个 B 单元减速器 2 的一级内齿齿轮与一级外齿齿轮的传动比为 1.08，二级内齿齿轮与二级外齿齿轮的传动比为 1.08，二级输入轴轴线偏离一级输入轴轴线的距离为 3mm，二级输出轴的轴线与一级输入轴轴线相重合；第三个 C 单

元减速器 2 的一级内齿齿轮与一级外齿齿轮的传动比为 1.08, 二级内齿齿轮与二级外齿齿轮的传动比为 1.08, 二级输入轴轴线偏离一级输入轴轴线的距离为 3mm, 二级输出轴的轴线与一级输入轴轴线相重合; 第四个 D 单元减速器 2 的一级内齿齿轮与一级外齿齿轮的传动比为 1.40, 二级内齿齿轮与二级外齿齿轮的传动比为 1.40, 二级输入轴轴线偏离一级输入轴轴线的距离为 5.83mm, 二级输出轴的轴线与一级输入轴轴线相重合; 第五个 E 单元减速器 2 的一级内齿齿轮与一级外齿齿轮的传动比为 1.40, 二级内齿齿轮与二级外齿齿轮的传动比为 1.40, 二级输入轴轴线偏离一级输入轴轴线的距离为 5.83mm, 二级输出轴的轴线与一级输入轴轴线相重合; 第六个 F 单元减速器 2 的一级内齿齿轮与一级外齿齿轮的传动比为 1.40, 二级内齿齿轮与二级外齿齿轮的传动比为 1.40, 二级输入轴轴线偏离一级输入轴轴线的距离为 5.83mm, 二级输出轴的轴线与一级输入轴轴线相重合; 第七个 G 单元减速器 2 的一级内齿齿轮与一级外齿齿轮的传动比为 1.72, 二级内齿齿轮与二级外齿齿轮的传动比为 1.72, 二级输入轴轴线偏离一级输入轴轴线的距离为 8.67mm, 二级输出轴的轴线与一级输入轴轴线相重合; 第八个 H 单元减速器 2 的一级内齿齿轮与一级外齿齿轮的传动比为 1.72, 二级内齿齿轮与二级外齿齿轮的传动比为 1.72, 二级输入轴轴线偏离一级输入轴轴线的距离为 8.67mm, 二级输出轴的轴线与一级输入轴轴线相重合; 第九个 I 单元减速器 2 的一级内齿齿轮与一级外齿齿轮的传动比为 1.72, 二级内齿齿轮与二级外齿齿轮的传动比为 1.72, 二级输入轴轴线偏离一级输入轴轴线的距离为 8.67mm, 二级输出轴的轴线与一级输入轴轴线相重合; 第十个 J 单元减速器 2 的一级内齿齿轮与一级外齿齿轮的传动比为 2.04, 二级内齿齿轮与二级外齿齿轮的传动比为 2.04, 二级输入轴轴线偏离一级输入轴轴线的距离为 11.50mm, 二级输出轴的轴线与一级输入轴轴线相重合; 第十一个 K 单元减速器 2 的一级内齿齿轮与一级外齿齿轮的传动比为 2.04, 二级内齿齿轮与二级外齿齿轮的传动比为 2.04, 二级输入轴轴线偏离一级输入轴轴线的距离为 11.50mm, 二级输出轴的轴线与一级输入轴轴线相重合; 第十二个 L 单元减速器 2 的一级内齿齿轮与一级外齿齿轮的传动比为 2.04, 二级内齿齿轮与二级外齿齿轮的传动比为 2.04, 二级输入轴轴线偏离一级输入轴轴线的距离为 11.50mm, 二级输出轴的轴线与一级输入轴轴线相重合; 第十三个 M 单元减速器 2 的一级内齿齿轮与一级外齿齿轮的传动比为 2.36, 二级内齿齿轮与二级外齿齿轮的传动比为 2.36, 二级输入轴轴线偏离一级输入轴轴线的距离为 14.33mm, 二级输出轴的轴线与一级输入轴轴线相重合; 第十四个 N 单

元减速器 2 的一级内齿齿轮与一级外齿齿轮的传动比为 2.36, 二级内齿齿轮与二级外齿齿轮的传动比为 2.36, 二级输入轴轴线偏离一级输入轴轴线的距离为 14.33mm, 二级输出轴的轴线与一级输入轴轴线相重合; 第十五个 O 单元减速器 2 的一级内齿齿轮与一级外齿齿轮的传动比为 2.36, 二级内齿齿轮与二级外齿齿轮的传动比为 2.36, 二级输入轴轴线偏离一级输入轴轴线的距离为 14.33mm, 二级输出轴的轴线与一级输入轴轴线相重合; 第十六个 P 单元减速器 2 的一级内齿齿轮与一级外齿齿轮的传动比为 2.71, 二级内齿齿轮与二级外齿齿轮的传动比为 2.71, 二级输入轴轴线偏离一级输入轴轴线的距离为 17.17mm, 二级输出轴的轴线与一级输入轴轴线相重合; 第十七个 Q 单元减速器 2 的一级内齿齿轮与一级外齿齿轮的传动比为 2.71, 二级内齿齿轮与二级外齿齿轮的传动比为 2.71, 二级输入轴轴线偏离一级输入轴轴线的距离为 17.17mm, 二级输出轴的轴线与一级输入轴轴线相重合; 第十八个 R 单元减速器 2 的一级内齿齿轮与一级外齿齿轮的传动比为 2.71, 二级内齿齿轮与二级外齿齿轮的传动比为 2.71, 二级输入轴轴线偏离一级输入轴轴线的距离为 17.17mm, 二级输出轴的轴线与一级输入轴轴线相重合; 第十九个 S 单元减速器 2 的一级内齿齿轮与一级外齿齿轮的传动比为 3.00, 二级内齿齿轮与二级外齿齿轮的传动比为 3.00, 二级输入轴轴线偏离一级输入轴轴线的距离为 20mm, 二级输出轴的轴线与一级输入轴轴线相重合; 第二十个 T 单元减速器 2 的一级内齿齿轮与一级外齿齿轮的传动比为 3.00, 二级内齿齿轮与二级外齿齿轮的传动比为 3.00, 二级输入轴轴线偏离一级输入轴轴线的距离为 20mm, 二级输出轴的轴线与一级输入轴轴线相重合。其它零部件以及零部件的连接关系与实施例 1 相同。

根据上述原理还可以设计出另外一种具体结构的归心轴线直线式潜油泵的减速机, 单元减速器 2 选取多少可根据油井的深度来确定, 但均在本发明的保护范围之内。

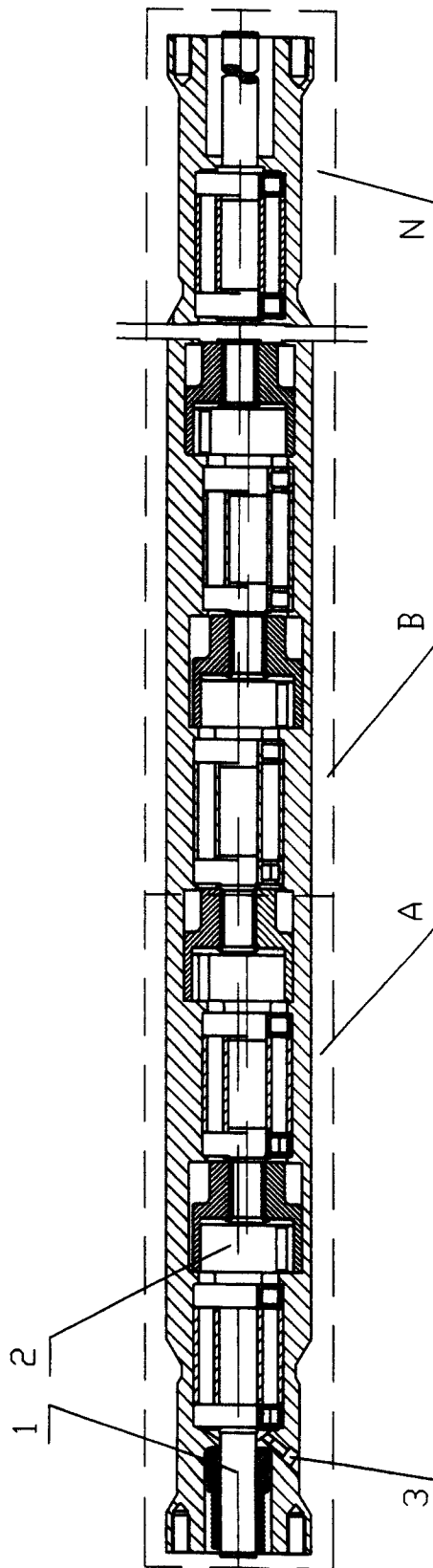


图1

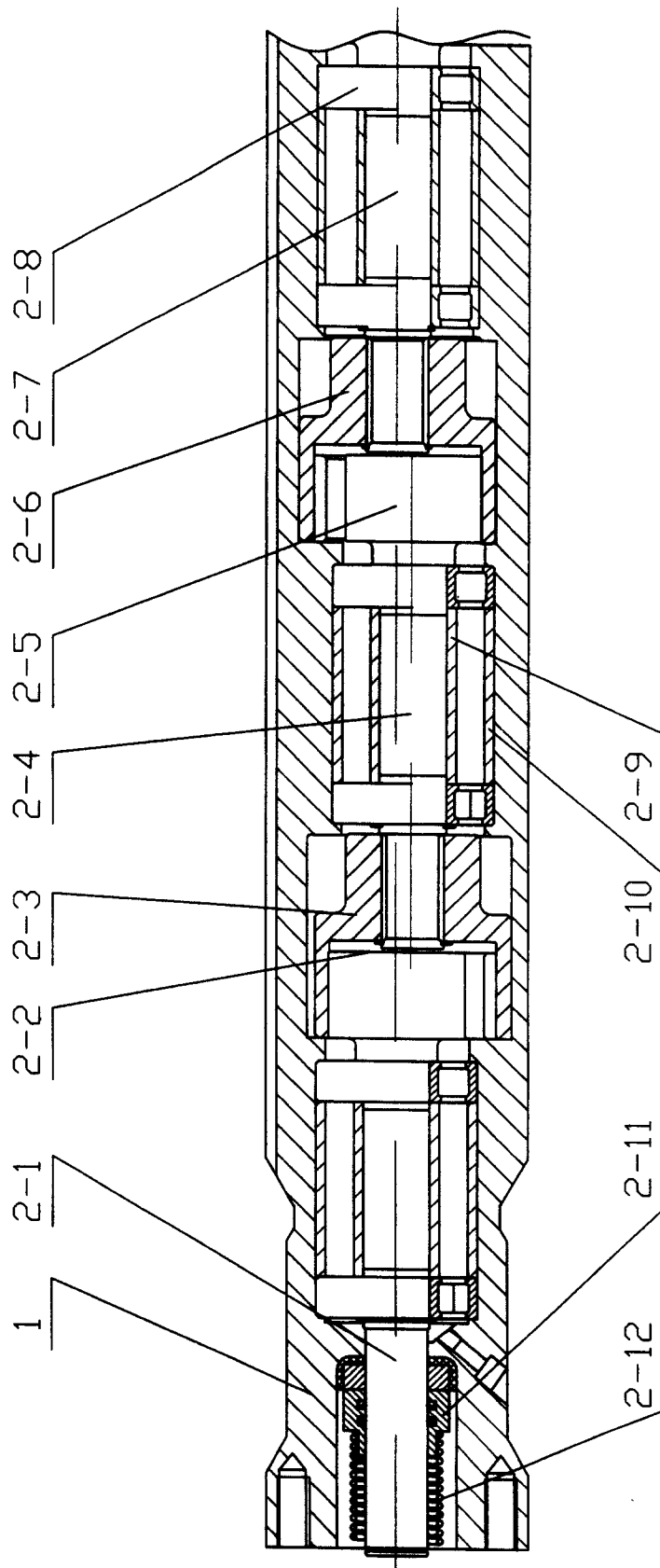


图 2