

[19] 中华人民共和国国家知识产权局

[51] Int. Cl.
B65G 23/08 (2006.01)



[12] 实用新型专利说明书

专利号 ZL 200520068677.5

[45] 授权公告日 2006 年 8 月 23 日

[11] 授权公告号 CN 2808824Y

[22] 申请日 2005.1.28

[21] 申请号 200520068677.5

[73] 专利权人 张国林

地址 225402 江苏省泰兴市姚王镇泰姚北路
10 号

[72] 设计人 张国林

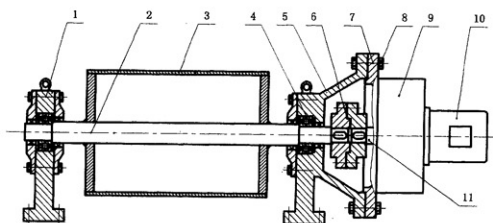
权利要求书 1 页 说明书 2 页 附图 2 页

[54] 实用新型名称

减速电机无油外装直联式电动滚筒

[57] 摘要

本实用新型涉及一种减速电机无油外装直联式电动滚筒，主要包括滚筒筒体(3)、滚筒轴(2)、左右支撑座(1)(4)，其特征是：支撑座外侧端为法兰结构(5)，法兰端面与减速电机法兰端面(7)通过螺栓(8)紧固连接，滚筒轴轴伸端与减速电机输出轴(11)经联轴器(6)联接或直接将其其中一轴插入另一空心轴内。本外装直联式电动滚筒精度高、噪音低、成本低，结构简单，维护方便，散热性好，承载能力高。



1、一种减速电机无油外装直联式电动滚筒，主要包括滚筒筒体（3）、滚筒轴（2）、左右支撑座（1）（4），其特征是：支撑座外侧端为法兰结构（5），法兰端面与减速电机法兰端面（7）通过螺栓（8）紧固连接，滚筒轴轴伸端与减速电机输出轴（11）经联轴器（6）联接或直接将其中一轴插入另一空心轴内。

2、根据权利要求1所述的一种减速电机无油外装直联式电动滚筒，其特征是：所述减速电机的减速机构（9）与电机（10）的联接形式包括同轴或平行联接的摆线针轮传动、行星齿轮传动、平行轴齿轮传动，或垂直联接的蜗轮蜗杆传动、伞齿轮传动，或上述几种传动联接的组合。

减速电机无油外装直联式电动滚筒

技术领域

本实用新型涉及一种全外装电动滚筒，具体说是一种带式输送机用的无油外装直联式电动滚筒。

背景技术

目前使用的外装电动滚筒，有一种是减速机构位于滚筒内部，电机位于滚筒外部，其制造成本高，工艺复杂，维修不便，筒体内腔的润滑油将减速机构传动中的热量传送给筒体和端盖，润滑油易从端盖与筒体配合面渗漏出来，造成环境污染，传动部分散热效果差。

发明内容

为了克服现有技术存在的缺点，本实用新型提供一种无油全外装直联式电动滚筒，其散热性好，成本低，结构简单，便于维修，承载能力高。

本实用新型的技术方案是：主要包括滚筒筒体、滚筒轴、左右支撑座，其特征是支撑座外侧端为法兰结构，法兰端面与减速电机法兰端面通过螺栓紧固连接，滚筒轴轴伸端与减速电机输出轴经联轴器联接或直接将其中一轴插入另一空心轴内。

所述减速电机的减速机构与电机的联接形式包括同轴或平行联接的摆线针轮传动、行星齿轮传动、平行轴齿轮传动，或垂直联接的蜗轮蜗杆传动、伞齿轮传动，或上述几种传动联接的任意组合。

本实用新型的优点在于：由于减速电机位于滚筒外部，采用整体轴结构，使承载能力提高，电机与减速机构一体化设计，减速机构无需底座支撑，结构更为紧凑合理，且其精度高、噪音低、维护方便，便于产品升级换代。

附图说明

图 1 为本实用新型结构示意图及减速机构与电机同轴式或平行轴式联接的结构示意图。

图 2 为减速机构与电机垂直式联接结构示意图。

图 1、2 所示中，支撑座 1、4，滚筒轴 2，筒体 3，支撑座法兰 5，联轴器 6，减速电机法兰 7，螺栓 8，减速机构 9，电机 10，减速电机输出轴 11。

具体实施方式

下面结合附图和实施例对本实用新型进一步说明。

如图 1 所示，滚筒两侧的滚筒轴上由两只支撑座 1、4 支撑筒体 3，其中一支支撑座外侧端带有法兰 5，法兰 5 端面与减速电机法兰端面 7 通过螺栓 8 紧固连接，滚筒轴轴伸端与减速电机输出轴 11 通过联轴器 6 联接，或其中一轴插入另一空心轴内。电机 10 与减速机构 9 联接形成一体化减速电机。工作时，减速电机通过联轴器或减速电机输出轴带动滚筒轴运动，使筒体旋转传递动力。

如图 1 所示，电机 10 轴心线与减速机构 9 轴心线同轴或平行状态联接，为摆线针轮传动、行星齿轮传动、平行轴齿轮传动。

如图 2 所示，电机 10 轴心线与减速机构 9 轴心线呈垂直状态联接，为蜗轮蜗杆传动、伞齿轮传动。

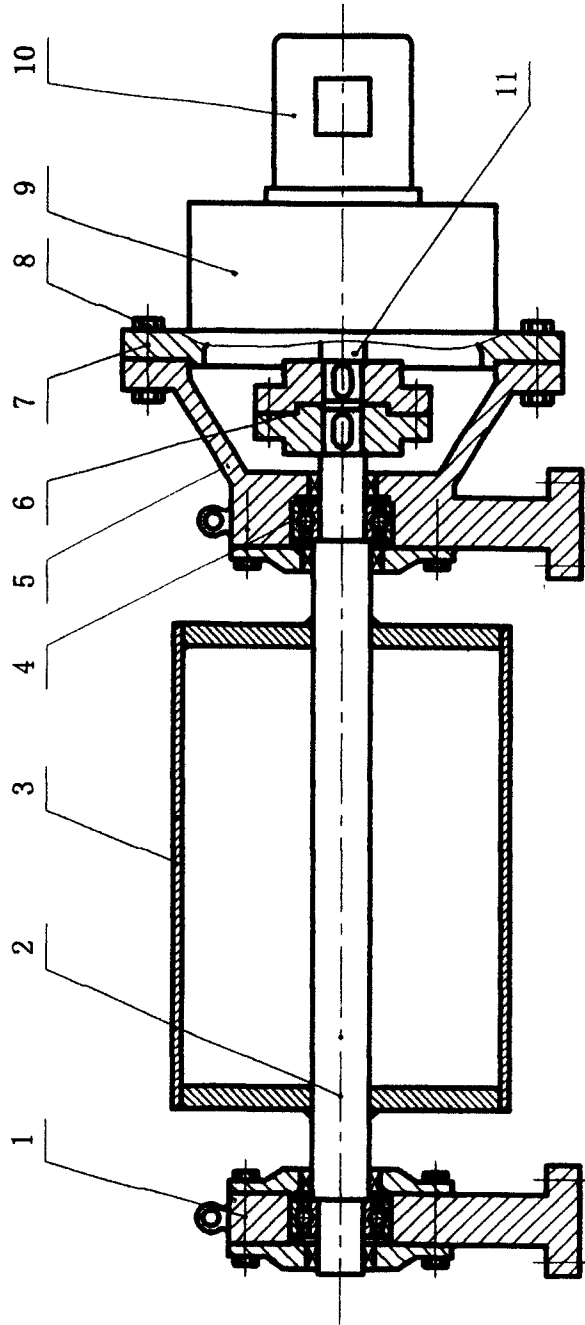


图1

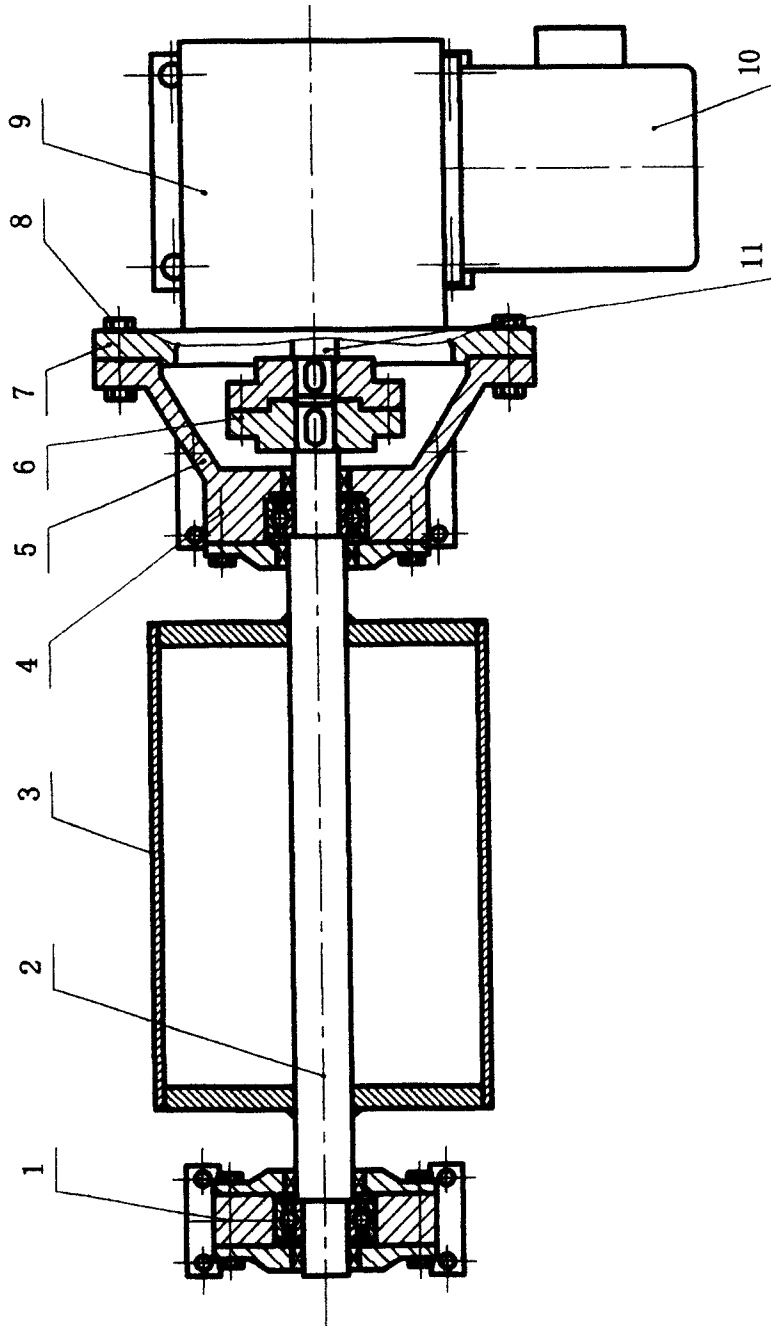


图2