



# [12] 实用新型专利说明书

[21] ZL 专利号 93235324.X

[51]Int.Cl<sup>5</sup>

F16H 1/22

[45]授权公告日 1994年9月21日

[22]申请日 93.12.28 [24]颁证日 94.9.14

[73]专利权人 中南工业大学

地址 410083湖南省长沙市左家垅

[72]设计人 张治平 付以东

[21]申请号 93235324.X

[74]专利代理机构 中南工业大学专利事务所

代理人 袁翔

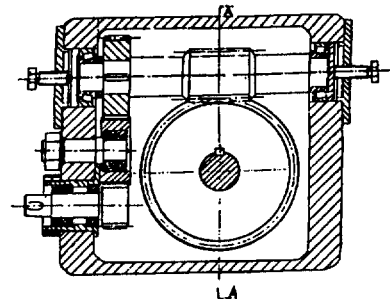
说明书页数:

附图页数:

[54]实用新型名称 减速机

[57]摘要

本实用新型涉及传送旋转运动的齿轮传动装置，适用于移动式工程机械的配套使用。其特征在于输入轴 1 上的输入齿轮 2 与过桥齿轮 3 啮合，过桥齿轮 3 与蜗杆 5 连接的齿轮 4 啮合，蜗杆 5 与蜗轮轴 8 上的蜗轮 6 啮合。本实用新型减速机体积小，重量轻，速比达到  $i=1:70$ ，工作性能稳定可靠，满足移动式工程机械配套使用。



## 权 利 要 求 书

---

1.一种适用于移动式工程机械的配套使用的减速机.它由箱体,轴承,轴,齿轮,蜗轮蜗杆等组成.其特征在于输入轴1上的输入齿轮2与过桥齿轮3啮合,过桥齿轮3与蜗杆5连接的齿轮4啮合,蜗杆5与蜗轮轴8上的蜗轮6蜗轮啮合.

2.根据权利要求1所述的减速机,其特征在于输入轴1与输入齿轮2可加工为一整体.

## 减 速 机

本实用新型涉及传送旋转运动的齿轮传动装置,适用于移动式工程机械使用,尤其是用于电缆架设安装设备配套使用。

目前速比大于45以上的减速机因只采用齿轮传动,或只采用蜗轮副传动,均体积大而笨重,不适应移动式工程机械,而随着移动式工程机械的增多,均要求速比大,体积小,重量轻的减速机与之配套。

本实用新型的目的在于克服上述已有设备的不足之处,应实际的需要,而提供一种结构紧凑,体积小,重量轻,工作性能稳定可靠,满足移动式工程机械配套使用要求的减速机。

本实用新型上述目的的达到,采用的方案是:箱体9内输入轴1上的输入齿轮2与过桥齿轮3啮合,过桥齿轮3与蜗杆5连接的齿轮4啮合,蜗杆5与蜗轮轴8上的蜗轮6蜗轮啮合。

下面结合附图作进一步的描述:

图1:为本实用新型减速机的结构剖视图;

图2:图1的A-A剖视图。

图1:描述了本实用新型减速机的整体结构。它由箱体,轴承,轴,齿轮,蜗轮蜗杆等组成。箱体9内输入轴1通过轴承10,11与输入齿轮2相连接,输入轴1与输入齿轮2可加工为一整体;蜗杆5上安装齿轮,两端套装圆锥滚子轴承12,13并与蜗轮6相啮合;蜗轮轴8通过键7与蜗轮6相连接,并套装轴承14,15;中间小轴16上的过桥

齿轮3与输入齿轮2和齿轮4相啮合,其特征在于:输入轴1上的输入齿轮2与过桥齿轮3啮合,过桥齿轮3一蜗杆5连接的齿轮4啮合,蜗杆5与蜗轮轴7上的蜗轮6啮合.输入轴1带动齿轮2转动,且通过啮合的过桥齿轮3使固定蜗杆一端的齿轮4转动,从而带动蜗杆5使蜗轮转动,驱动蜗轮轴8输出力矩.

本实用新型减速机体积小,重量轻,速比达到 $i=1:70$ ,工作性能稳定可靠,满足移动式工程机械配套使用.

说明书附图

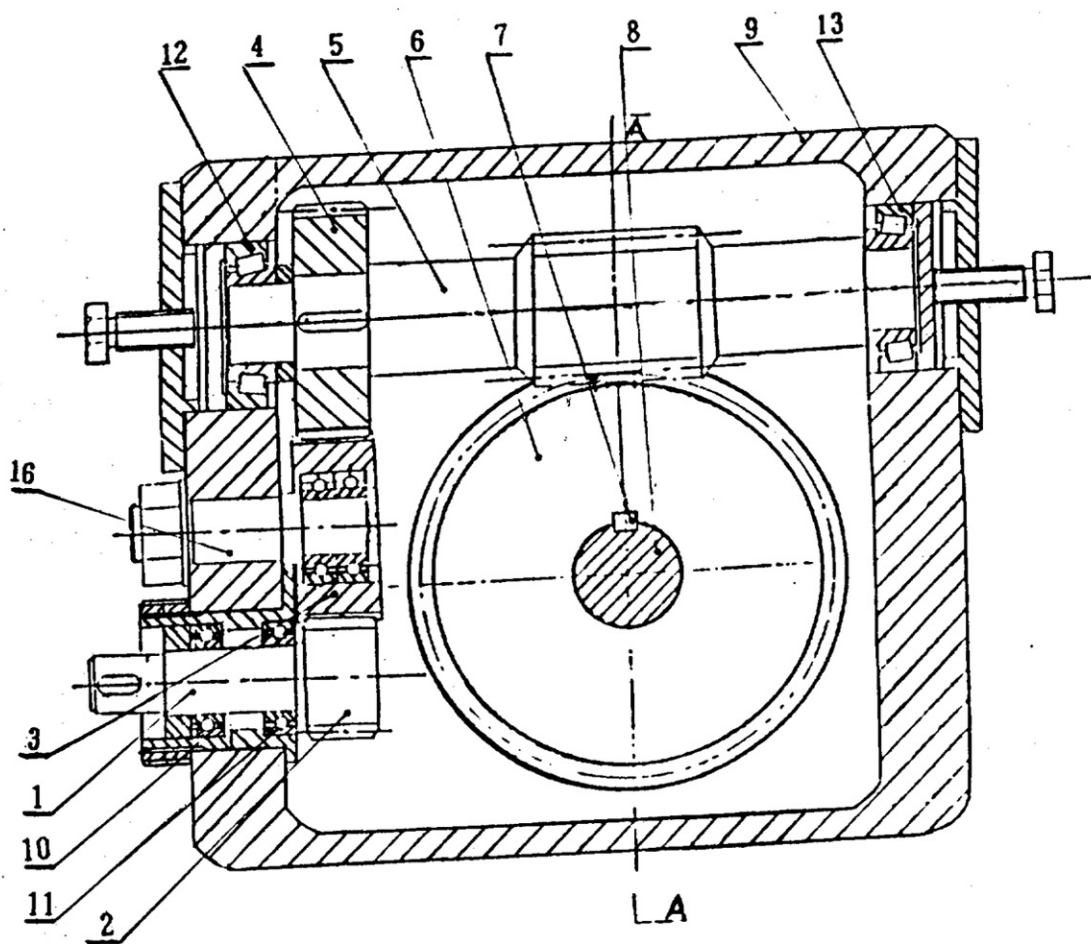


图1

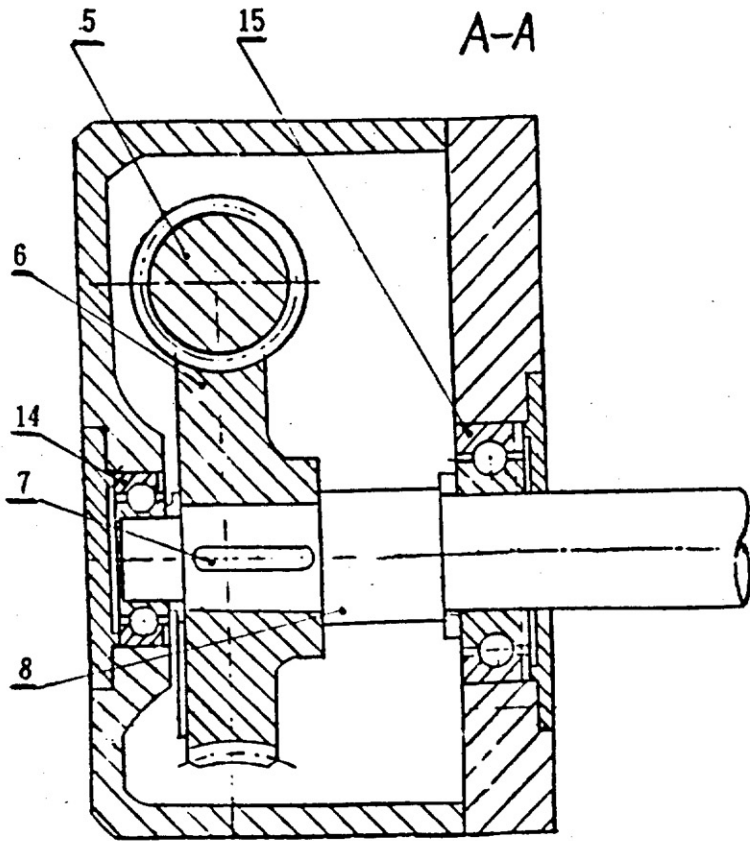


图2