

[19] 中华人民共和国国家知识产权局

[51] Int. Cl.

F16D 41/06 (2006.01)

F16H 57/00 (2006.01)



## [12] 实用新型专利说明书

专利号 ZL 200620104756.1

[45] 授权公告日 2007年6月6日

[11] 授权公告号 CN 2908906Y

[22] 申请日 2006.6.14

[21] 申请号 200620104756.1

[73] 专利权人 叶笃孟

地址 325200 浙江省瑞安市塘下镇鲍四工业区  
(浙江精基科技有限公司)

[72] 设计人 叶笃孟

[74] 专利代理机构 瑞安市翔东知识产权代理事务所  
代理人 陈向东

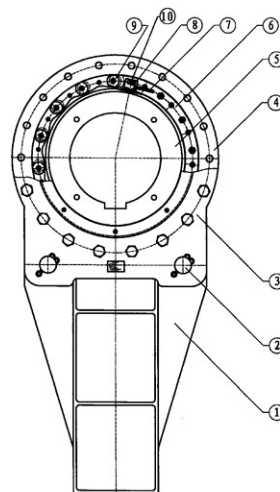
权利要求书1页 说明书3页 附图1页

[54] 实用新型名称

逆止器

[57] 摘要

本实用新型公开了一种逆止器的改进设计，其主要特征在于所述逆止原件为圆柱形滚柱(9)，所述在内轮(5)的外圆周面上设有弧形槽，所述圆柱形滚柱(9)设置在内轮外圆周面的弧形槽内，并且通过一保持架(6)将多个圆柱形滚柱(9)均匀定位，圆柱形滚柱(9)与保持架(6)通过安装在内轮(5)上的挡块(8)带动随内轮(5)同向运转，所述逆止器内设有可使该圆柱形滚柱定位移动的装置。本实用新型取消了碘块，采用了滚柱逆止原件，与滚柱发生逆止接触的表面是一个与滚柱圆弧相同方向的圆弧面，这就使逆止时的接触表面增大而是实现逆止功能，而正常运行时滚柱又是一个滚动体，因空间的原因使它只产生非常少的摩擦系数，从而提高了该产品的寿命与性能，也降低了主机的负荷，减少了成本，结构也及其简单。



- 1、 一种逆止器，该逆止器具有一力臂（1），并与逆止器主体上的侧板（3）用销轴（2）相联结，侧板（3）与外圈（4）相联结，内部有多个逆止原件，所述逆止原件装于外圈（4）与内轮（5）形成的空间中，所述内轮（5）安装在轴伸上，其特征在于所述逆止原件为圆柱形滚柱（9），所述在内轮（5）的外圆周面上设有弧形槽，所述圆柱形滚柱（9）设置在内轮外圆周面的弧形槽内，并且通过一保持架（6）将多个圆柱形滚柱（9）均匀定位，圆柱形滚柱（9）与保持架（6）通过安装在内轮（5）上的挡块（8）带动随内轮（5）同向运转，所述逆止器内设有可使该圆柱形滚柱定位移动的装置。
- 2、 如权利要求1所述的一种逆止器，其特征在于所述逆止器内可使该滚柱定位移动的装置是由保持架（6）上的销轴（10）及拉簧（7）组成，所述挡块（8）内设有长槽，保持架（6）上的销轴与挡块（8）内的长槽相配合，所述保持架（6）与挡块（8）通过拉簧（7）连接。

---

## 逆止器

**技术领域：**本实用新型所涉及的是一种机械传动装置中用于防止该传动装置倒转用的逆止器的改进发明。

**背景技术：**目前市场上普遍使用的逆止器，主要是由外圈、内轮、契块及逆止臂所组成，采用的是契块逆止，并且契块的圆弧面与内轮的圆弧面为正面接触，当机械传动装置发生反向转动时，逆止器内的契块方向会发生转变，而实现机械的传动装置达到逆止目的。该种结构的逆止器，由于逆止用的楔块不能自转，运行时一直与内圈外圆磨擦，并且楔块的圆弧面与内圈的圆弧面为正面接触，相对接触面积少，当逆止器主要失效原因是磨损过大，因接触面少且磨擦系数大使逆止原件过早失效，从而造成严重事故和影响逆止器的使用寿命。有部分国外逆止器采用了滚柱逆止，但它的接触面也是与内轮平面表面接触，这使在逆止时接触面同样限制了其接触面与磨擦性能。使得它的寿命因磨损而缩短，也因磨擦给主机带来了较大的阻力。这就增加了成本，并且该种逆止器结构复杂，维修时拆卸及组装极其麻烦。

**发明内容：**鉴于公知技术所存在的问题，本实用新型所解决的技术问题是为了提供一种受力均匀，逆止迅速，低磨损与拆卸、安装非常方便的一种逆止器。为了实现上述目的，本实用新型是采用如下技术方案来实现的：该逆止器具有一力臂，并与逆止器主体上的侧板用销轴相联结，侧板与外圈相联结，内部有多个逆止原件，所述逆止原件装于外圈与内轮形成的空间中，所述内轮安装在轴伸上，其特征在于所述逆止原件为圆柱形滚柱，所述在

内轮的外圆周面上设有弧形槽，所述圆柱形滚柱设置在内轮外圆周面的弧形槽内，并且通过一保持架将多个圆柱形滚柱均匀定位，圆柱形滚柱与保持架通过安装在内轮上的挡块带动随内轮同向运转，所述逆止器内设有可使该圆柱形滚柱定位移动的装置。

所述逆止器内可使该滚柱定位移动的装置是由保持架上的销轴及拉簧组成，所述挡块内设有长槽，保持架上的销轴与挡块内的长槽相配合，所述保持架与挡块通过拉簧连接。

本实用新型取消了契块，采用了滚柱逆止原件，与滚柱发生逆止接触的表面是一个与滚柱圆弧相同方向的圆弧面，这就使逆止时的接触表面增大而是实现逆止功能，而正常运行时滚柱又是一个滚动体，因空间的原因使它只产生非常少的磨擦系数，从而提高了该产品的寿命与性能，也降低了主机的负荷，减少了成本，结构也及其简单，本实用新型与现有技术相比，具有实质性特点与进步。

**附图说明：**本实用新型逆止器有如下附图：

图 1 为本实用新型的结构示意图。

**具体实施方式：**附图表示了本实用新型的结构及其实施例，下面再结合附图进一步描述其实施例的有关内容及工作原理：该种逆止器具有一力臂 1，并与逆止器主体上的侧板 3 用销轴 2 相联结，侧板 3 与外圈 4 相联结，内部有多个逆止原件，所述逆止原件装于外圈 4 与内轮 5 形成的空间中，所述内轮 5 安装在传动装置的轴伸上。所述逆止原件为一圆柱形滚柱 9，所述在内轮 5 的外圆周面上设有弧形槽，所述圆柱形滚柱 9 设置在内轮 5 外圆周面的弧形槽内，并且通过一保持架 6 将多个圆柱形滚柱 9 均匀定位，圆柱形

滚柱 9 与保持架 6 通过安装在内轮 5 上的挡块 8 带动随内轮 5 同向运转，该圆柱形滚柱 9 同时与外圈 4 的内圆接触，所述内轮 5 外圆周面上的弧形槽数量与圆柱形滚柱 9 的个数对应配置，所述挡块 8 上设有长槽，所述逆止器内设有可使该圆柱形滚柱定位移动的装置，该装置可以使逆止器达到单向运转的功能。该滚柱单向定位移动的装置是由保持架 6 上的销轴 10 及拉簧 7 组成，所述挡块 8 安装在内轮 5 的两侧，保持架 6 上的销轴 10 与挡块 8 内的长槽相配合定位，所述保持架 6 与挡块 8 通过拉簧 7 连接。

在提升输送机的机械传动装置正常运转时，由安装在内轮 5 两侧的挡块 8 带动保持架 8 与滚柱 9 同内轮同时运转，应挡块 8 的定位使滚柱 9 在内轮 5 的外圆弧槽的弧底运转，从而使内轮 5 与转轴的轴伸同步运转。

当提升输送机的机械传动装置停机时（包括故障停机），因提升物料的重力会使转轴带动逆止器内轮 5 反转，内轮 5 的反转迫使滚柱 9 也同时反转，因挡块 8 的另一侧有足够让保持架 6 移动的空间，滚柱 9 就在拉簧 7 的作用下向内轮 5 外弧形槽的弧面上最小间隙处滚动，使外圈 4 内圆、滚柱 9 表面与内轮 5 外弧槽面出现最大磨擦力，达到逆止效果。

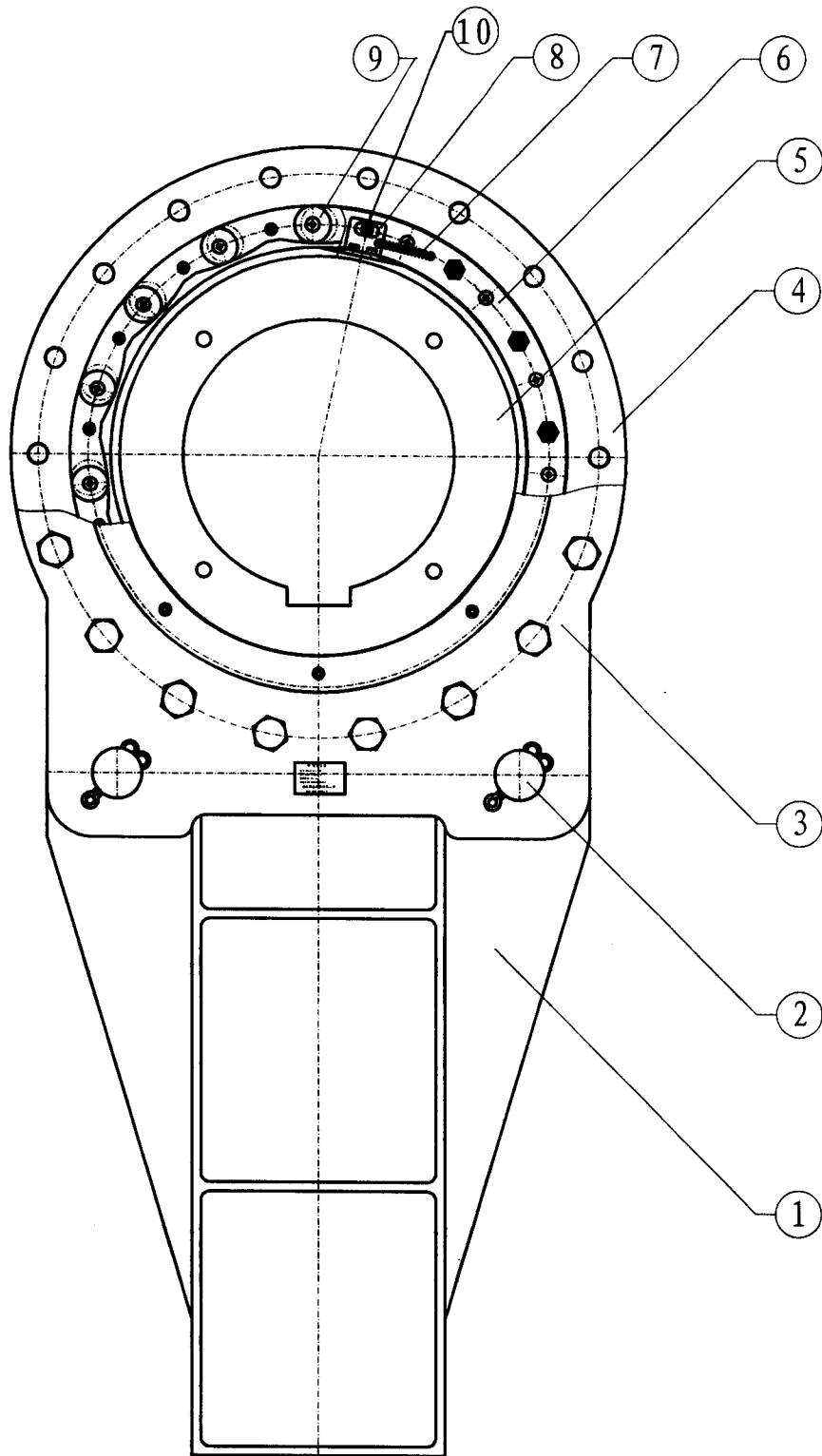


图1