



[12] 实用新型专利说明书

[21] ZL 专利号 03258518.7

[45] 授权公告日 2004 年 10 月 20 日

[11] 授权公告号 CN 2649532Y

[22] 申请日 2003.9.25 [21] 申请号 03258518.7

[73] 专利权人 天津减速机股份有限公司

地址 300160 天津市河东区程林庄路 8 号

[72] 设计人 王爱民

[74] 专利代理机构 天津市鼎和专利商标代理有限公司

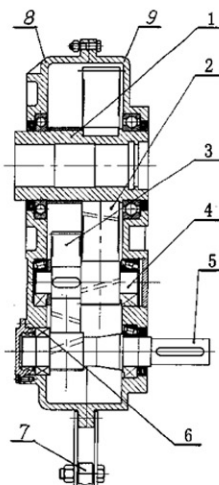
代理人 王淦绪

权利要求书 1 页 说明书 2 页 附图 1 页

[54] 实用新型名称 用于带式输送机的减速机构

[57] 摘要

本实用新型涉及一种用于带式输送机的减速机构。在圆形的前、后端盖构成的圆饼形内腔中，安装有输入轴齿轮与中间齿轮啮合，为一级齿轮减速传动；中间齿轮轴上的小齿轮与空心输出轴上的低速齿轮啮合，为二级齿轮减速传动；其中输入轴、中间轴和空心输出轴，为两级空间平行轴。其目的是为了减小空间、缩小体积，使结构更加紧凑，并减轻重量。在输入轴的后端配有防倒转的逆止器，输出采用空心轴单键联结，可以直接悬挂在带式输送机的主机轴上，可替代电动滚筒作为带式输送机的动力源。在维修和检修时，减速机构不用拆卸下来，可直接在输送机上进行修理，维修非常方便。



1. 一种用于带式输送机的减速机构，它主要由前端盖、后端盖、输入轴齿轮、中间齿轮、中间齿轮轴、低速齿轮、空心输出轴、逆止器、扭力臂、轴承盖、轴套、轴挡圈、键、螺钉、螺母等紧固件组成，其特征是：在圆形的后端盖（8）与前端盖（9）的法兰盘的数个圆孔中，通过螺钉、螺母固连成圆饼形的一体结构；在前、后端盖的内腔中，输入轴齿轮（5）一级减速啮合中间齿轮（3），中间齿轮轴（4）上的小齿轮二级减速啮合低速齿轮（2），低速齿轮（2）通过键固装在空心输出轴（1）上，空心输出轴（1）、中间齿轮轴（4）及输入轴齿轮（5）的三根轴心线不在一条直线上，为两级空间平行轴；输入轴齿轮（5）的后端轴台上，安装有一个逆止器（6），还在前、后端盖的法兰盘上，通过螺钉、螺母安装一个扭力臂（7）。

2. 根据权利要求1所述的用于带式输送机的减速机构，其特征是：所述的扭力臂（7），它在两块固定板（701）之间通过螺钉、螺母动装一个螺杆（702），该杆（702）的另一端通过螺母固接一根中间螺管（703），此管（703）的另一端通过螺母固接另一个螺杆（702），该杆（702）的另一端通过螺钉、螺母动装在一个凸架（704）的凸起槽之中。

用于带式输送机的减速机构

技术领域

本实用新型属于悬挂式齿轮减速机，特别是涉及一种用于带式输送机的减速机构。

背景技术

目前，在国内的公知技术中，一般带式输送机常采用电动滚筒或传动滚筒轴用联轴器联接减速机作驱动装置。采用电动滚筒驱动带式输送机，在维修和检修时，电动滚筒要从带式输送机上拆卸下来，待维修和检修完成后，再将电动滚筒安装在带式输送机上，这样一拆一装显得比较麻烦、费事，维修比较困难。而当采用一般减速机用联轴器联接传动滚筒轴驱动带式输送机，在维修和检修时，显得较为方便，但是，一般减速机的体积较大，再加联轴器，不仅体积较大，而且重量也较大。故用一般减速机直接安装在带式输送机的主机轴上，其体积和重量都显得较大和沉重。

发明内容

本实用新型为解决公知技术中存在的技术问题而提供一种体积较小、结构紧凑的用于带式输送机的减速机构。

本实用新型为解决公知技术中存在的技术问题所采取的技术方案是：

一种用于带式输送机的减速机构，它主要由前端盖、后端盖、输入轴齿轮、中间齿轮、中间齿轮轴、低速齿轮、空心输出轴、逆止器、扭力臂、轴承盖、轴套、轴挡圈、键、螺钉、螺母等紧固件组成，在圆形的后端盖与前端盖的法兰盘的数个圆孔中，通过螺钉、螺母固连成圆饼形的一体结构；在前、后端盖的内腔中，输入轴齿轮一级减速啮合中间齿轮，中间齿轮轴上的小齿轮二级减速啮合低速齿轮，低速齿轮通过键固装在空心输出轴上，空心输出轴、中间齿轮轴及输入轴齿轮的三根轴心线不在一条直线上，为两级空间平行轴；输入轴齿轮的后端轴台上，安装有一个逆止器，还在前、后端盖的法兰盘上，通过螺钉、螺母安装一个扭力臂。

本实用新型还可以采用如下技术措施：

所述的扭力臂，它在两块固定板之间通过螺钉、螺母动装一个螺杆，该杆的另一端通过螺母固接一根中间螺管，此管的另一端通过螺母固接另一个螺杆，该杆的另一端通过螺钉、螺母动装在一个凸架的凸起槽之中。

本实用新型具有的优点和积极效果是：在圆形前端盖和后端盖构成的圆饼形内腔中，

安装有输入轴齿轮与中间齿轮啮合，为一级齿轮减速传动；中间齿轮轴上的小齿轮与低速齿轮啮合，为二级齿轮减速传动；其中输入轴、中间轴和输出轴三根轴心线不在一条直线上，为两级空间平行轴，这样设计布置的目的是为了减小空间、缩小体积，使结构更为紧凑，并减轻重量。在输入轴齿轮的后端轴台上安装的逆止器，是一种防止倒转的装置。输出采用空心轴，用平键可直接与带式输送机的主机轴联结，并通过扭力臂将减速机构加以固定。这种悬挂式的专用带式输送机的硬齿面减速机构，齿轮采用高强度低碳合金钢，经渗碳淬火磨齿，齿轮的精度和硬度高，具有体积小、重量轻、结构简单，在维修和检修时，减速机构不用从带式输送机上拆卸下来，可直接在输送机上修理，维修非常方便。

附图说明

图 1 是本实用新型的结构示意图；

图 2 是图 1 的右侧视示意图。

具体实施方式

为能进一步了解本实用新型的发明内容、特点及功效，兹列举以下实施例，并配合附图详细说明如下：

请参阅图 1 和图 2，在圆形的后端盖 8 与前端盖 9 的法兰盘，用螺钉和螺母固连成一体，在前、后端盖构成的圆饼形内腔中，分别安装有输入轴齿轮 5 与中间齿轮 3 啮合，为一级齿轮减速传动；中间齿轮轴 4 上的小齿轮与低速齿轮 2 啮合，为二级齿轮减速传动；低速齿轮 2 通过平键固装在空心输出轴 1 上；空心输出轴 1、中间齿轮轴 4 及输入轴齿轮 5，为两级空间平行轴。输入轴齿轮 5 的后端轴台上，安装一个逆止器 6，可防止减速机构倒转。输出采用空心轴单键联结，可直接悬挂在带式输送机的主机轴上。通过扭力臂 7 可将减速机构加以固定。减速机构的输入轴齿轮 5 与电动机采用皮带轮联结。当电动机通电旋转时，通过皮带轮带动输入轴齿轮 5 转动，再通过两级减速传动，由空心输出轴 1 直接驱动带式输送机转动。

本实施例中的所有齿轮，均采用硬齿面斜齿轮。

参阅图 2，其中的扭力臂 7，它在两块固定板 701 之间，用螺钉、螺母动装一个螺杆 702，该杆的另一端连接一根中间螺管 703，并用螺母锁紧；此管的另一端连接另一个螺杆 702，亦用螺母锁紧；该杆的另一端用螺钉、螺母动装在一个凸架 704 的凸起槽之中。扭力臂用于固定减速机构。

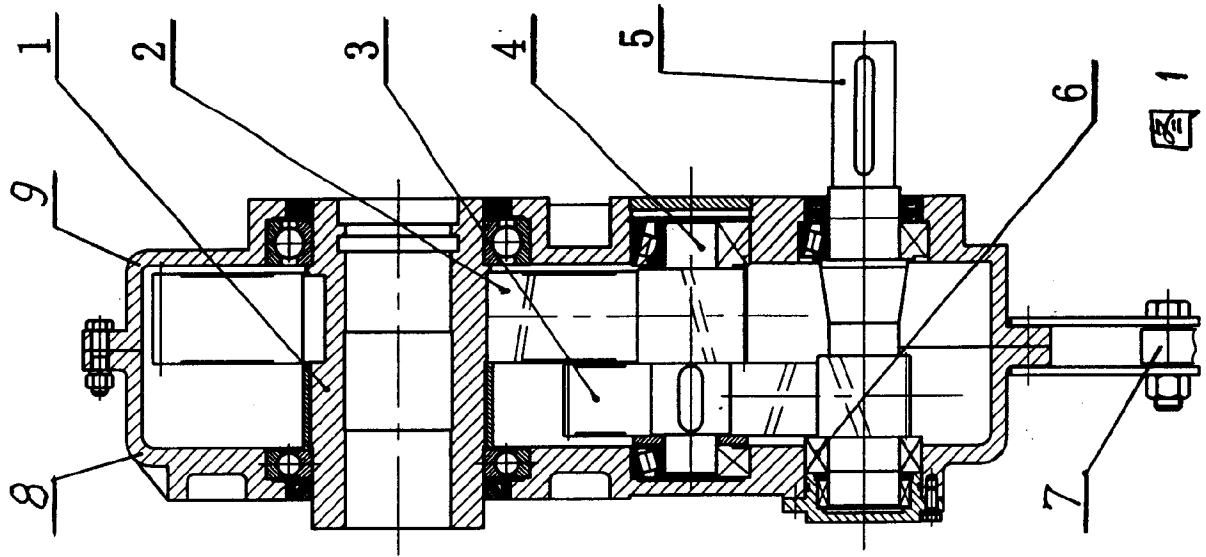


图1

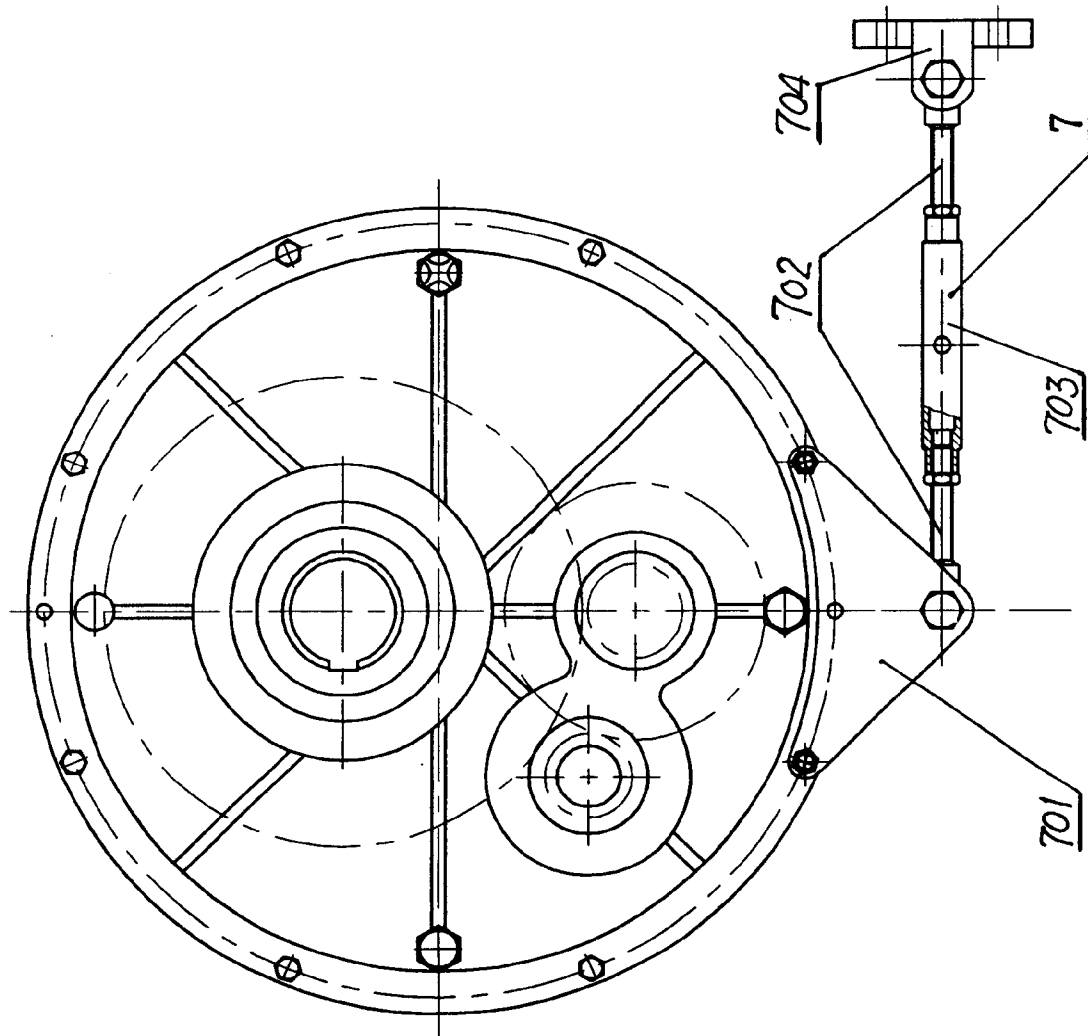


图2